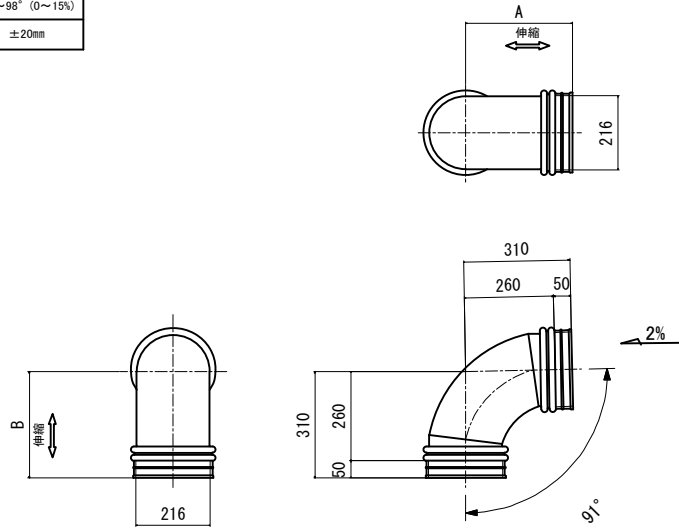


NETIS番号: KT-180142-A

| 性能(MEC-L 200) | | |
|---------------|----------------|-------|
| 許容角度(勾配) | 90~98° (0~15%) | |
| 伸縮範囲 | A | ±20mm |
| | B | ±20mm |

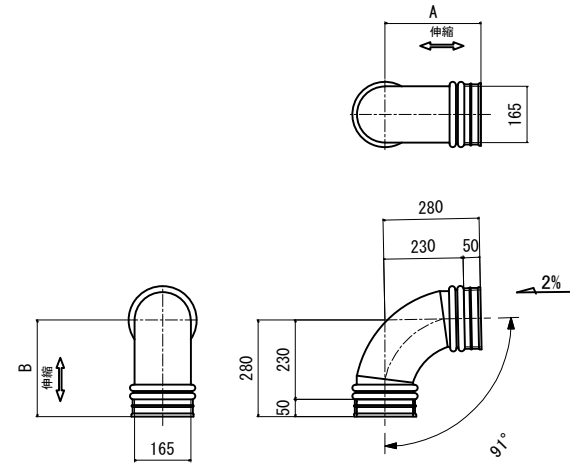
MEC-L 200A 標準図(2%)



メイコーエンジニアリング株式会社
SA-31592 2023.02.20

| 性能(MEC-L 150) | | |
|---------------|----------------|-------|
| 許容角度(勾配) | 90~98° (0~15%) | |
| 伸縮範囲 | A | ±20mm |
| | B | ±20mm |

MEC-L 150A 標準図(2%)

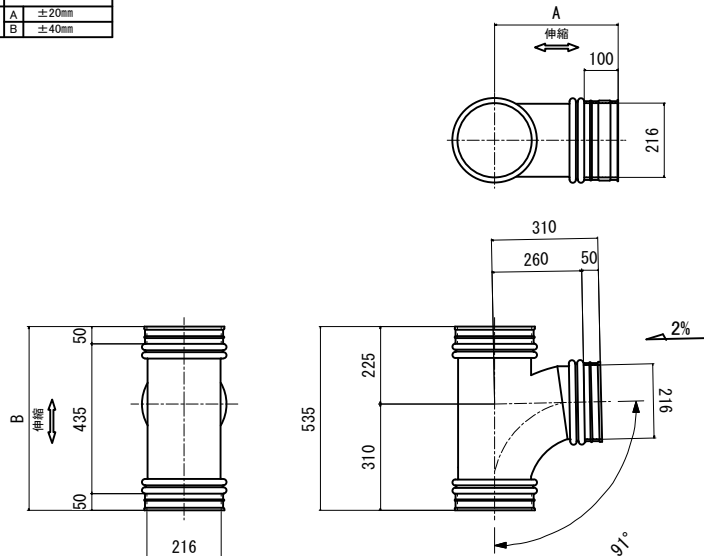


メイコーエンジニアリング株式会社
SA-31590 2023.02.20

NETIS番号: KT-180142-A

| 性能(MEC-LT 200) | | |
|----------------|----------------|-------|
| 許容角度(勾配) | 90~96° (0~10%) | |
| 伸縮範囲 | A | ±20mm |
| | B | ±40mm |

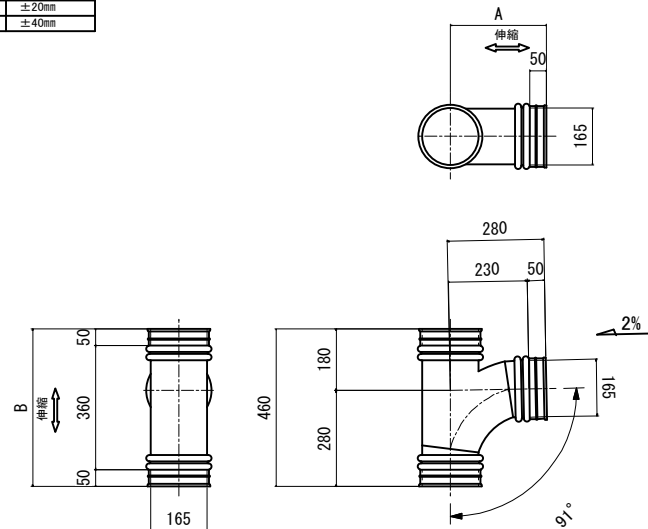
MEC-LT 200A 標準図(2%)



メイコーエンジニアリング株式会社
SA-31593 2023.02.20

| 性能(MEC-LT 150) | | |
|----------------|----------------|-------|
| 許容角度(勾配) | 90~96° (0~10%) | |
| 伸縮範囲 | A | ±20mm |
| | B | ±40mm |

MEC-LT 150A 標準図(2%)



メイコーエンジニアリング株式会社
SA-31591 2023.02.20