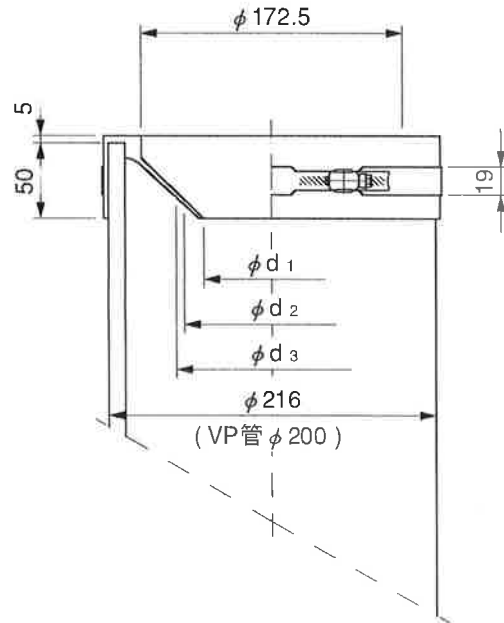
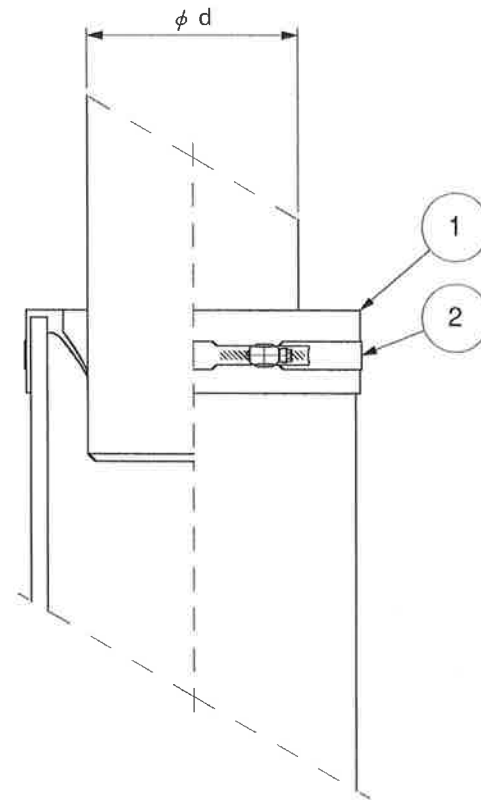


寸法表

d	d1	d2	d3
125 ~ 130	90	—	—
139.5 ~ 140	—	113	—
160 ~ 168	—	—	133



施工状態図



ゴム材質規格 (EPDM)

項目		規格値	
常態物理性	カタサ	Hs	50 ± 5
	引張強さ	MPa	10 以上
	伸び	%	400 以上
圧縮永久歪試験 (100°Cx70H) %			50 以内
耐熱老化試験 (100°Cx70H)	カタサ変化	Hs	+10 以内
	引張強さ変化率	%	-20 以内
	伸び変化率	%	-30 以内

使用区分

集水柵の外径 (d 寸法) に応じたジョイント寸法 (d1・d2・d3) を選択して下さい。尚、d2・d3寸法の場合は、円周方向にカットして使用して下さい。

2	締付けバンド	SUS304	1	
1	RDジョイント	EPDM	1	
No.	品名	材質	数量	備考
名称	RDジョイント 集水柵用接続ゴム継手 RD - φ200			
検図	M.Okuda	尺度	S=1/5	
製図	Y.Muroya	日付	2004.04.13	
MEC メイコーエンジニアリング株式会社				
図番	RD-20012 △			