

取付け配管時の注意事項

出荷時、アジャストボルトは基準面間(20°C時)にセットしています。
 取付け時、使用温度における温度補正を行い、アジャストボルトで面間をセットし、配管してください。
 取付け完了後、アジャストボルト部品は取外してください。

ゴム材質規格 (EPDM)

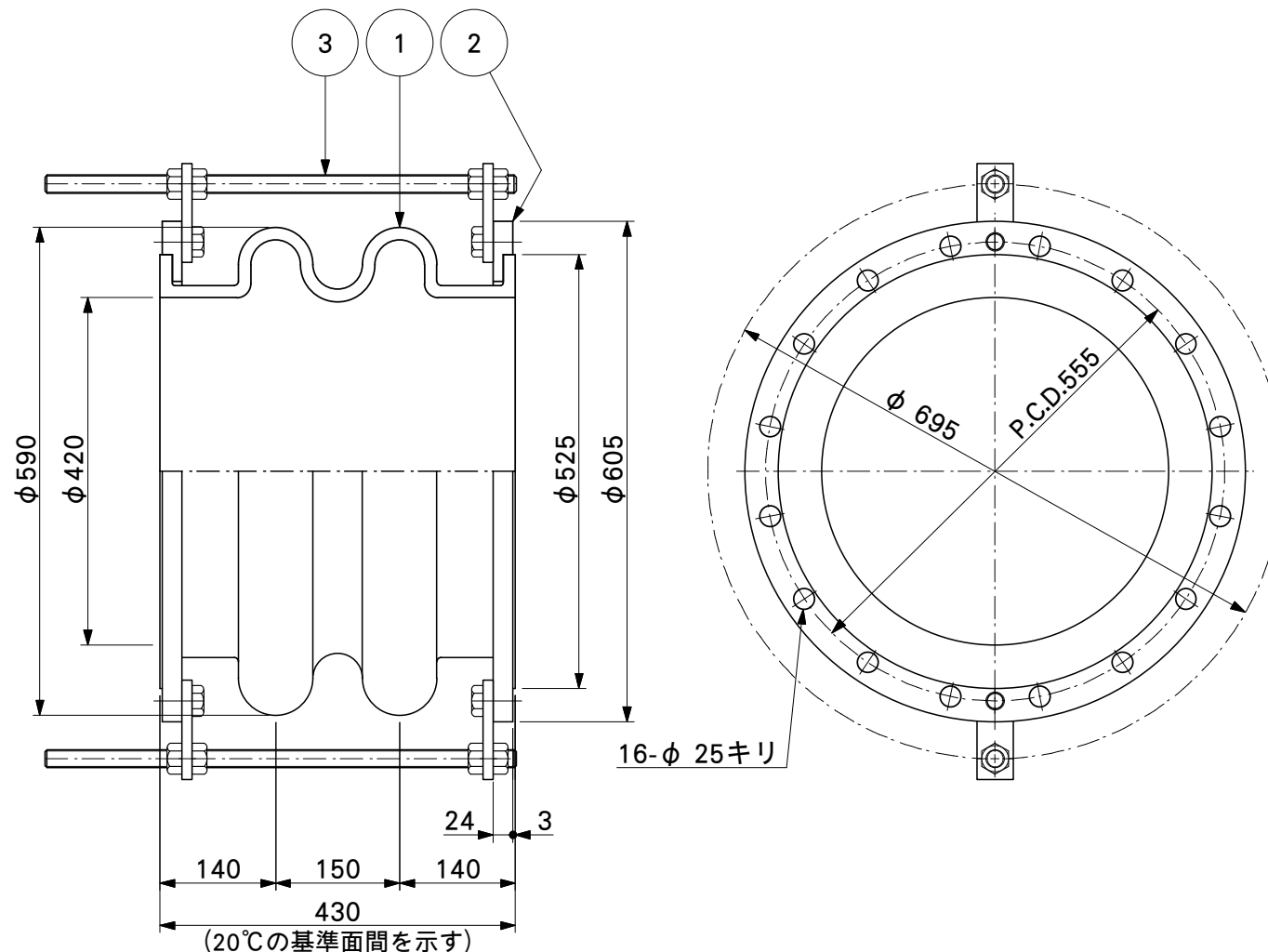
項目		規格値
常態物理性	カタサ Hs	50 ± 5
	引張強さ MPa	10 以上
	伸び %	400 以上
圧縮永久歪試験 (100°Cx70H) %		50 以内
耐熱老化試験 (100°Cx70H)	カタサ変化 Hs	+ 10 以内
	引張強さ変化率 %	- 20 以内
	伸び変化率 %	- 30 以内

性能

伸長 (mm)	圧縮 (mm)	曲げ角度 (°)
120	125	45

偏心性能

標準偏心 (mm)	地震時の許容偏心 (mm)
± 120	± 240



3	アジャストボルト	SS400	2	
2	フランジ	SS400	2	垂鉛メッキ
1	継手本体	EPDM	1	
No.	品名	材質	数量	備考
名称	MECジョイント 排水管用ゴム伸縮継手 φ450 LF-2 (JIS 5K)			
検図	M. Okuda	尺度	S = 1 / 8.5	備考: SS400は垂鉛メッキ (HDZ55) とする
製図	T. Nishihara	日付	2018.08.30	
MEC メイコーエンジニアリング株式会社				
図番	LF-50002			△

※ 改良の為、仕様・寸法等を変更することがあります。