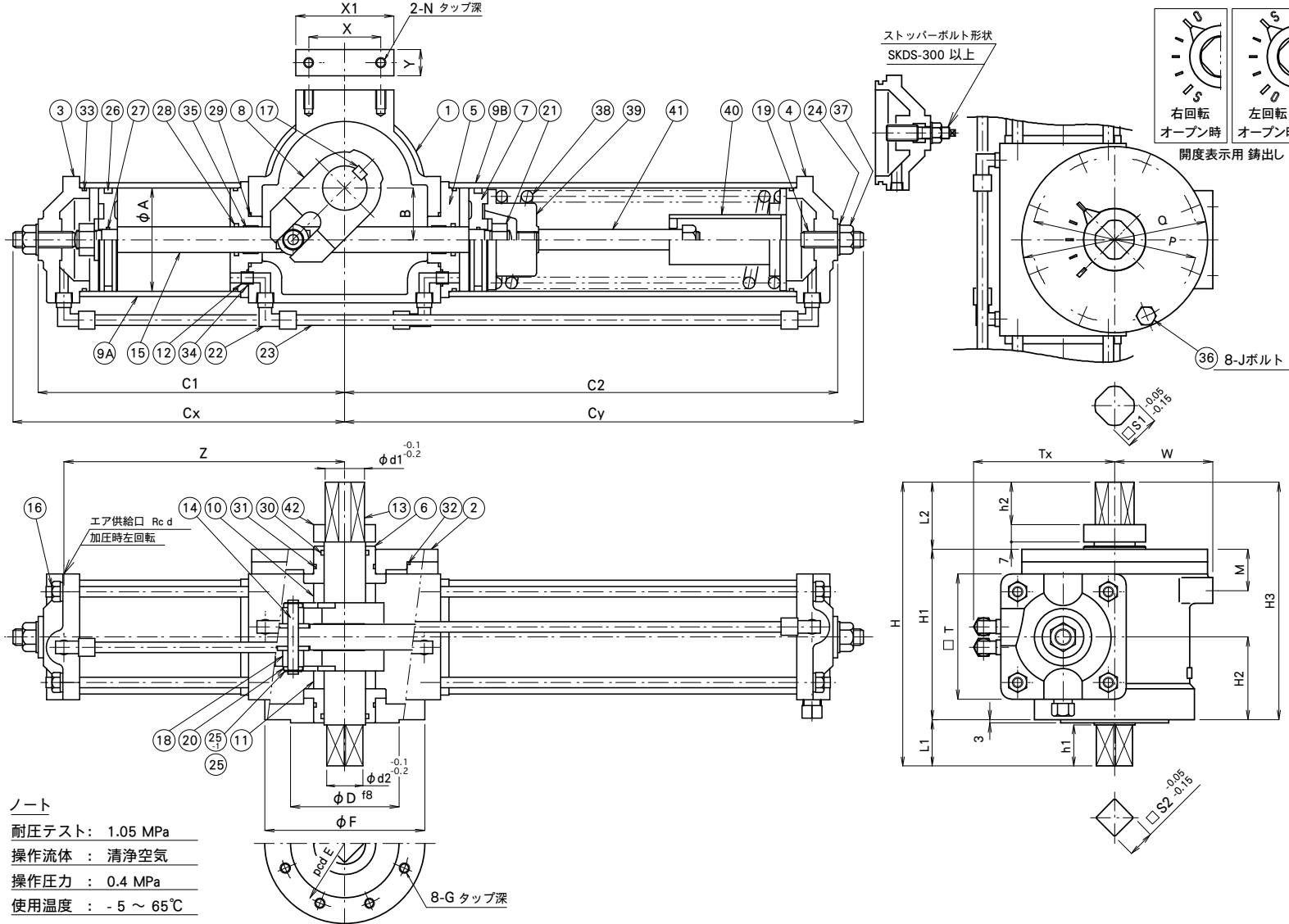


	A		B		C1		C2		Cx		Cy		D		d1		d2		E		F		H		H1		H2		H3		h1		h2		L1		L2		M		P		Q		S1		S2		T		Tx		W		X		X1		Y		Z		Rc d		Gタップ深		J ボルト		Nタップ深		トルク(N・m)		ストローク		空気消費量(NL)		重量(kg)	
	80	40	254	420.5	273.5	440	90	33	30	110	130	250	145	68	205	40	40	45	60	40	135	155	28	22	106	125	80	70	95	25	231	3/8	M8×19	M8	M10×18	80	61	80	4.5	22																																						
SKDS-30	80	40	254	420.5	273.5	440	90	33	30	110	130	250	145	68	205	40	40	45	60	40	135	155	28	22	106	125	80	70	95	25	231	3/8	M8×19	M8	M10×18	80	61	80	4.5	22																																						
SKDS-60	100	50	297	477.5	321.5	502	105	38	35	125	155	275	165	80	230	40	40	45	65	40	160	180	34	26	122	145	95	70	95	25	272	3/8	M10×21	M10	M10×18	157	121	100	9	31																																						
SKDS-100	125	62.5	351	627	381	657	125	48	45	150	180	320	195	95	270	45	45	50	75	45	195	220	41	34	144	165	115	70	95	25	319	3/8	M12×25	M12	M10×18	309	239	125	17.5	57																																						
SKDS-200	150	75	402	685	440	723	145	58	58	175	210	360	220	100	305	50	50	55	85	50	220	250	48	44	175	200	130	80	110	30	363	1/2	M16×31	M14	M12×22	521	403	150	30	82																																						
SKDS-300	180	90	499	800	542	843	160	63	63	190	230	410	255	110	350	55	50	60	95	70	250	280	52	52	200	225	145	80	110	30	440	1/2	M16×31	M16	M12×22	904	700	180	52.5	148																																						
SKDS-400	200	100	544	909	591	956	180	68	68	210	250	450	285	125	385	60	50	65	100	75	265	305	56	56	228	250	155	80	110	30	475	1/2	M16×31	M16	M12×22	1195	931	200	70	200																																						
SKDS-600	220	110	594	974	646	1026	210	78	73	245	285	475	305	135	410	60	55	65	105	90	305	345	65	58	246	270	175	90	125	35	520	1/2	M20×39	M20	M12×22	1587	1234	220	92.5	285																																						
SKDS-800	250	125	670	1026	721	1077	240	93	83	280	320	540	355	155	465	70	60	75	110	90	345	385	75	63	284	305	195	90	125	35	578	1/2	M20×39	M20	M12×22	2342	1813	250	135	385																																						

出カトルク及び空気消費量は0.4MPa時の値を示します。



ノート
 耐圧テスト: 1.05 MPa
 操作流体: 清浄空気
 操作圧力: 0.4 MPa
 使用温度: -5 ~ 65°C

42	開度指示針	ねずみ鋳鉄	1	
41	ガイドボルト、ナット	軟鋼	1s	
40	ガイドブッシュ	軟鋼	1	
39	スプリングピストン	ねずみ鋳鉄	1	
38	スプリング	ばね鋼	1	
37	ナット	軟鋼	2	
36	ボルト&Sワッシャ	炭素鋼、硬鋼線	8s	
35	軸受	PTFE	2	
34	Oリング	NBR	2	
33	Oリング	NBR	4	
32	Oリング	NBR	1	
31	Oリング	NBR	2	
30	Oリング	NBR	2	
29	Oリング	NBR	2	
28	Oリング	NBR	2	
27	Oリング	NBR	2	
26	Oリング	NBR	2	
25-1	止め輪(SKD200以下)	炭素鋼	2	
25	割りピン(SKD300以上)	炭素鋼	1	
24	ネジシール	軟鋼、NBR	2	
23	銅管	黄銅	2	
22	エルボジョイント	黄銅	4	
21	ナット&ワッシャ	軟鋼	2s	
20	ローラワッシャ	軟鋼	4	
19	ストッパーボルト	炭素鋼	2	
18	ローラ	炭素鋼	2	
17	キー	炭素鋼	1	
16	ダイロッド、ナット、スワッシュ	炭素鋼、軟鋼、硬鋼線	8s	
15	ピストンロッド	炭素鋼	1	
14	ローラピン	クロムモリブデン鋼	1	
13	出力軸	クロムモリブデン鋼	1	クロメート処理
12	ジョイントパイプ	軟鋼	2	
11	スペーサ	軟鋼	1	
10	スペーサ	軟鋼	1	
9B	シリンダチューブ	鋼管	1	
9A	シリンダチューブ	鋼管	1	
8	ヨーク	ダクタイル鋳鉄	1	
7	ピストン	ねずみ鋳鉄	2	
6	軸受	ねずみ鋳鉄	2	クロメート処理
5	アダプタ	ねずみ鋳鉄	2	
4	シリンダカバー	ねずみ鋳鉄	1	
3	シリンダカバー	ねずみ鋳鉄	1	
2	上部カバー	アルミ鋳物	1	
1	本体	アルミ鋳物	1	

名	SKDS (エアフェール右回転)		
称	バルブアクチュエータ		
検 図	E. Kagitani	尺 度	/
製 図	T. Nishihara	日 付	2018.11.28
MC メイコーエンジニアリング株式会社			
図 番	SA-29250a		