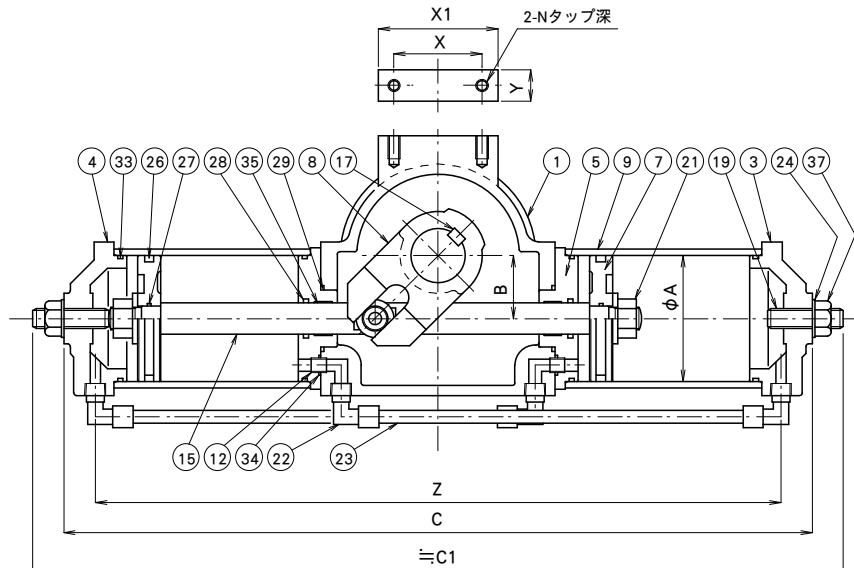


	A	B	C	C1	D	d1	d2	E	F	H	H1	H2	H3	h1	h2	L1	L2	M	P	Q	S1	S2	T	Tx	W	X	X1	Y	Z	Rc d	Gタップ深	J ボルト	Nタップ深	トルク(N・m) ストローク Min.	ストローク	空気 消費量 (NL)	重量 (kg)	
SKD-30	80	40	508	547	90	33	30	110	130	250	145	68	205	40	40	45	60	40	135	155	28	22	106	125	80	70	95	25	462	3/8	M8 × 19	M8	M10 × 18	241	139	80	9	17
SKD-60	100	50	594	643	105	38	35	125	155	275	165	80	230	40	40	45	65	40	160	180	34	26	122	145	95	70	95	25	544	3/8	M10 × 21	M10	M10 × 18	476	275	100	18	25
SKD-100	125	62.5	702	762	125	48	45	150	180	320	195	95	270	45	45	50	75	45	195	220	41	34	144	165	115	70	95	25	638	3/8	M12 × 25	M12	M10 × 18	881	508	125	35	40
SKD-200	150	75	804	880	145	58	58	175	210	360	220	100	305	50	50	55	85	50	220	250	48	44	175	200	130	80	110	30	726	1/2	M16 × 31	M14	M12 × 22	1558	908	150	60	62
SKD-300	180	90	998	1084	160	63	63	190	230	410	255	110	350	55	50	60	95	70	250	280	52	52	200	225	145	80	110	30	880	1/2	M16 × 31	M16	M12 × 22	2704	1568	180	105	110
SKD-400	200	100	1088	1182	180	68	68	210	250	450	285	125	385	60	50	65	100	75	265	305	56	56	228	250	155	80	110	30	950	1/2	M16 × 31	M16	M12 × 22	3596	2097	200	140	144
SKD-600	220	110	1188	1292	210	78	73	245	285	475	305	135	410	60	55	65	105	90	305	345	65	58	246	270	175	90	125	35	1040	1/2	M20 × 39	M20	M12 × 22	4782	2793	220	185	185
SKD-800	250	125	1340	1442	240	93	83	280	320	540	355	155	465	70	60	75	110	90	345	385	75	63	284	305	195	90	125	35	1156	1/2	M20 × 39	M20	M12 × 22	7036	4106	250	270	285

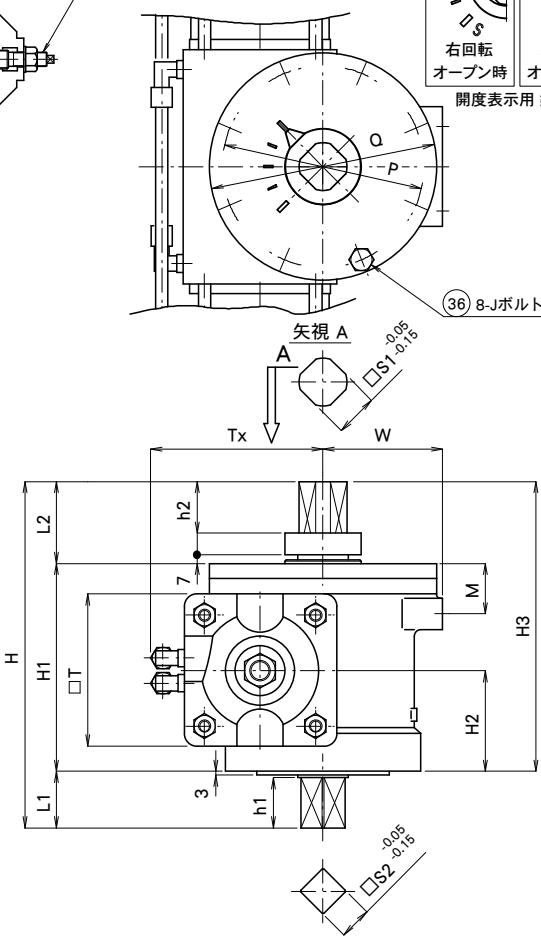
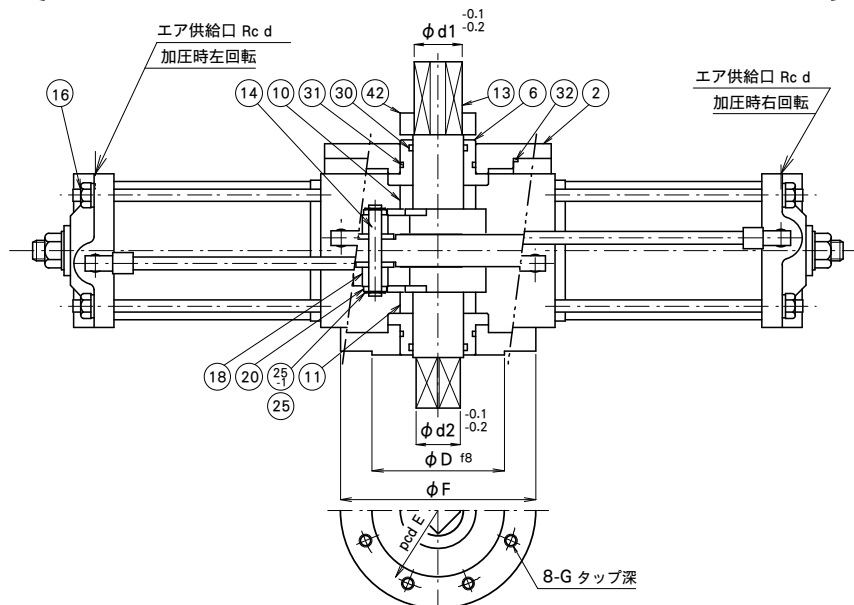
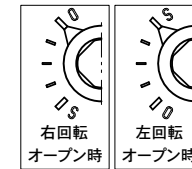
出力トルク及び空気消費量は 0.4MPa時の値を示します。
また空気消費量は 1 往復の値を示します。

ノート

耐圧テスト: 1.05 MPa
操作流体: 清浄空気
操作圧力: 0.4 ~ 0.7 MPa
使用温度: -5 ~ 65°C



ストッパーボルト形状
SKD-300 以上



42	開度指示針	ねずみ鋳鉄	1	
37	ナット	軟鋼	2	
36	ボルト&Sワッシャ	炭素鋼, 硬鋼線	8s	
35	軸受	PTFE	2	
34	Oリング	NBR	2	
33	Oリング	NBR	4	
32	Oリング	NBR	1	
31	Oリング	NBR	2	
30	Oリング	NBR	2	
29	Oリング	NBR	2	
28	Oリング	NBR	2	
27	Oリング	NBR	2	
26	Oリング	NBR	2	
25-1	止め輪 (SKD200以下)	炭素鋼	2	
25	割リピン (SKD300以上)	炭素鋼	1	
24	ネジシール	軟鋼, NBR	2	
23	銅管	黄銅	2	
22	エルボジョイント	黄銅	4	
21	ナット&ワッシャ	軟鋼	2s	
20	ローラワッシャ	軟鋼	4	
19	ストッパーボルト	炭素鋼	2	
18	ローラ	炭素鋼	2	
17	キー	炭素鋼	1	
16	タイロッド, ナット, Sワッシャ	炭素鋼, 軟鋼, 硬鋼線	8s	
15	ピストンロッド	炭素鋼	1	
14	ローラピン	クロムモリブデン鋼	1	
13	出力軸	クロムモリブデン鋼	1	クロムメート処理
12	ジョイントパイプ	軟鋼	2	
11	スペーサー	軟鋼	1	
10	スペーサ	軟鋼	1	
9	シリンダチューブ	鋼管	2	
8	ヨーク	ダクタイル鋳鉄	1	
7	ピストン	ねずみ鋳鉄	2	
6	軸受	ねずみ鋳鉄	2	クロムメート処理
5	アダプタ	ねずみ鋳鉄	2	
4	シリンダカバー	ねずみ鋳鉄	1	
3	シリンダカバー	ねずみ鋳鉄	1	
2	上部カバー	アルミ鋳物	1	
1	本体	アルミ鋳物	1	

No.	品名	材質	数量	備考
名称 SKD バルブアクチュエータ				
検図	E. Kagitani	尺度	/	
製図	T. Nishihara	日付	2018.11.28	
MC メイコーエンジニアリング株式会社				
図番	SA-27911a			