

MEC-Lジョイント 200A・MEC-LTジョイント 200A (ゴム製継手)

鋼管・塩ビ管から自在性のあるゴム製へ 屈曲部にもMECジョイントの新技术を



柔軟性に富み、L(エルボ)は角度 $90 \sim 98^\circ$ 、LT(チーズ)は $90 \sim 96^\circ$ の範囲で自由設計できます。橋梁のたわみを吸収し、設計・施工ともに3次元の微調整が可能な継手です。

また、縦、横排水の接合部は、取付に苦慮しておりましたが、大幅な施工時間短縮が見込まれます。

施工性

設計簡便

耐久性

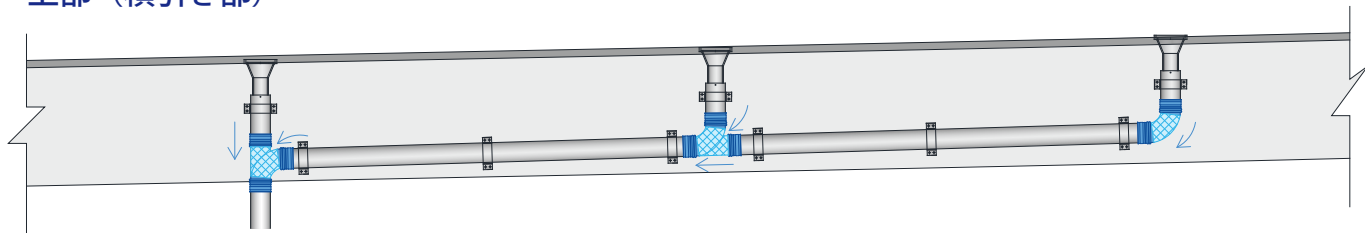
維持管理性

応力吸収

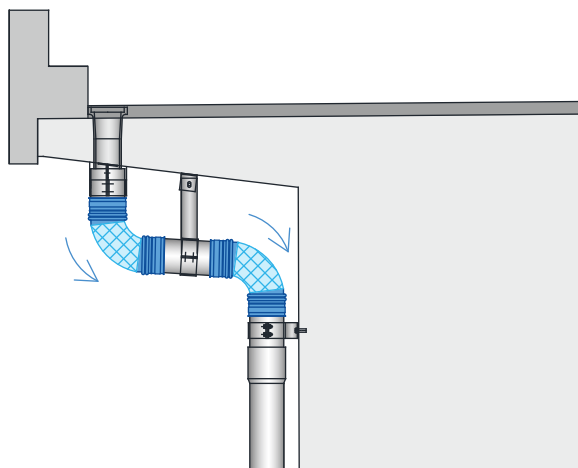
止水性

使用例

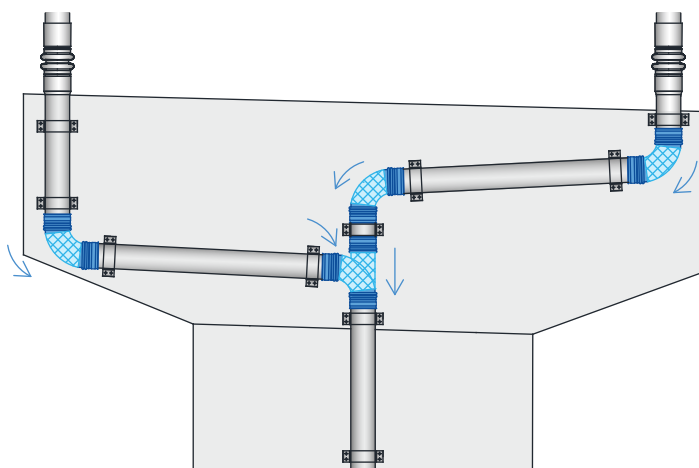
上部 (横引き部)



上部 (張り出し部)

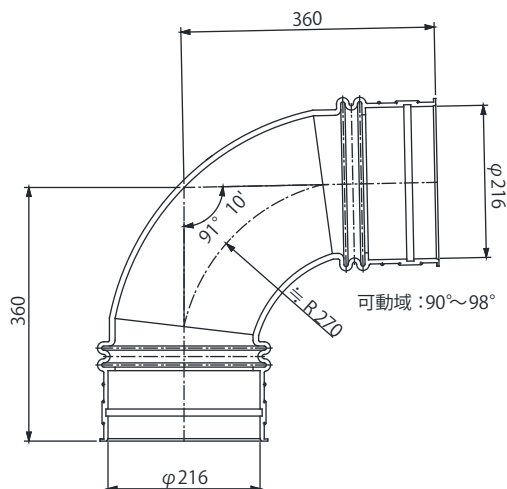


下部



標準図

MEC-L 200A 90° エルボ



MEC-LT 200A 90° チーズ



メリット

- ・設計簡便（許容値内は曲管の作図不要）
- ・3次元で微調整が可能
- ・曲げ半径270Rで狭所に設置可能
- ・橋梁のたわみを吸収
- ・軽量（鋼製の1/3程度）
- ・腐食や凍結による破損無し
- ・部分取替えが可能

対応管種別

- ・鋼管
- ・ポリエチレン管
- ・塩ビ管
- ・FRP管

※口径は200Aのみ適用となります。
※異種管同士の接続も対応可能です。

性能試験



変形試験



漏水試験

※ゴム製継手を上部工で使用する場合、下部工排水管の口径は200Aを推奨いたします。

※継手の前後は取付金具で固定願います。

※CADデータはご提供いたしますので、ご用命下さい。

MEC

メイコーエンジニアリング株式会社

〒555-0033 大阪府大阪市西淀川区姫島4丁目10番20号
本社 Tel.06(6472)6781