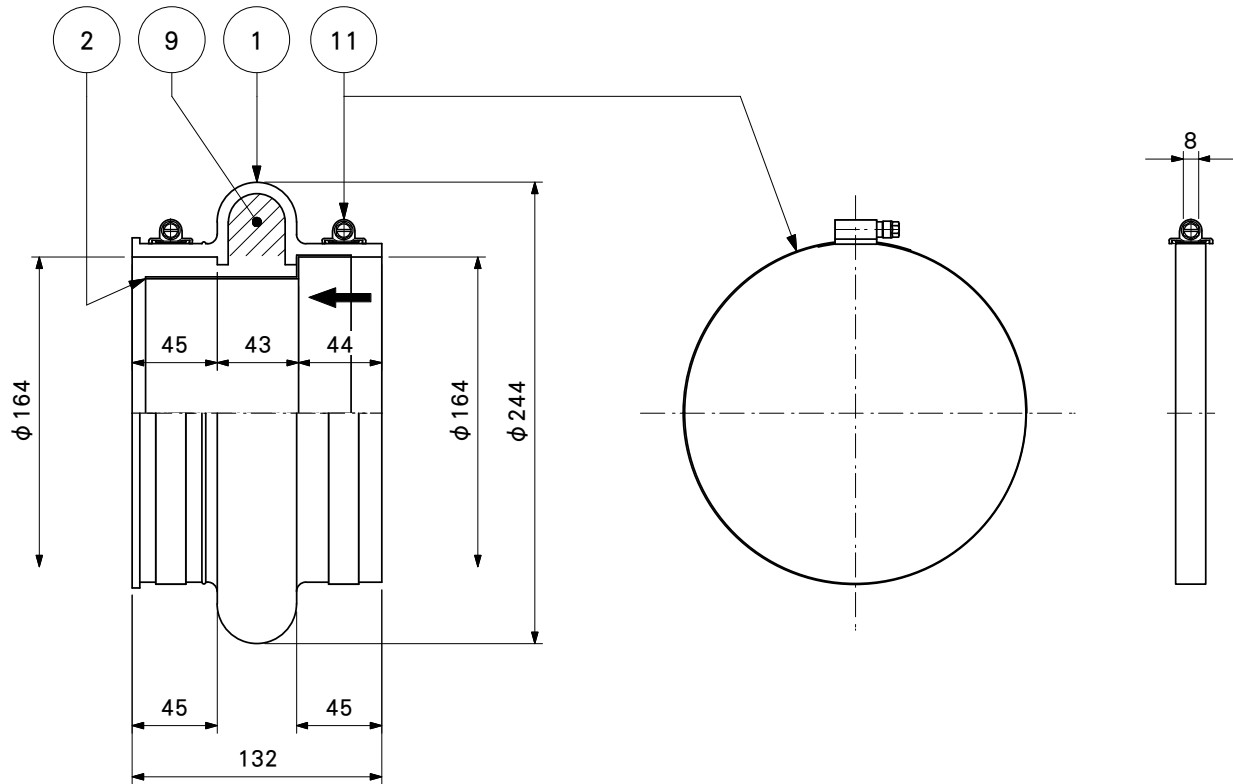


施工時の注意

現場取付けタイプのMECジョイント(排水管用ゴム伸縮継手)を配管する場合、上流側パイプに導流板を取付た後、継手を差し込み長さ一杯に差し込んで締付けバンドで継手を取付けて下さい。
 パイプの差し込み長さが十分でない場合および締付けバンドが正しく締付けられていない場合、又は、片締めの際はパイプの抜け、締付けバンドの脱落及び漏水を生じますので十分注意して施工して下さい。



ゴム材質規格 (EPDM)

項目		規格値
常態物理性	カタサ Hs	50 ± 5
	引張強さ MPa	10 以上
	伸び %	400 以上
圧縮永久歪試験 (100°Cx70H) %		50 以内
耐熱老化試験 (100°Cx70H)	カタサ変化 Hs	+ 10 以内
	引張強さ変化率 %	- 20 以内
	伸び変化率 %	- 30 以内

性能

伸長 (mm)	圧縮 (mm)	曲げ角度 (°)
30	30	15

偏心性能

標準偏心 (mm)	地震時の許容偏心 (mm)
± 30	± 60

バンド締付けトルク → 6 N・m

11	締付けバンド	ステンレス	2	
9	防溜発泡体	ウレタンフォーム	1	d=0.04
2	導流板	EPDM	1	
1	継手本体	EPDM	1	
No.	品名	材質	数量	備考
名称	MECジョイント 排水管用ゴム伸縮継手 φ150 R-1			
検図	M. Okuda	尺度	S = 1 / 4	
製図	H. Okamoto	日付	2017.12.15	
MEC メイコーエンジニアリング株式会社				
図番	R-50171			△

※ 改良の為、仕様・寸法等を変更することがあります。