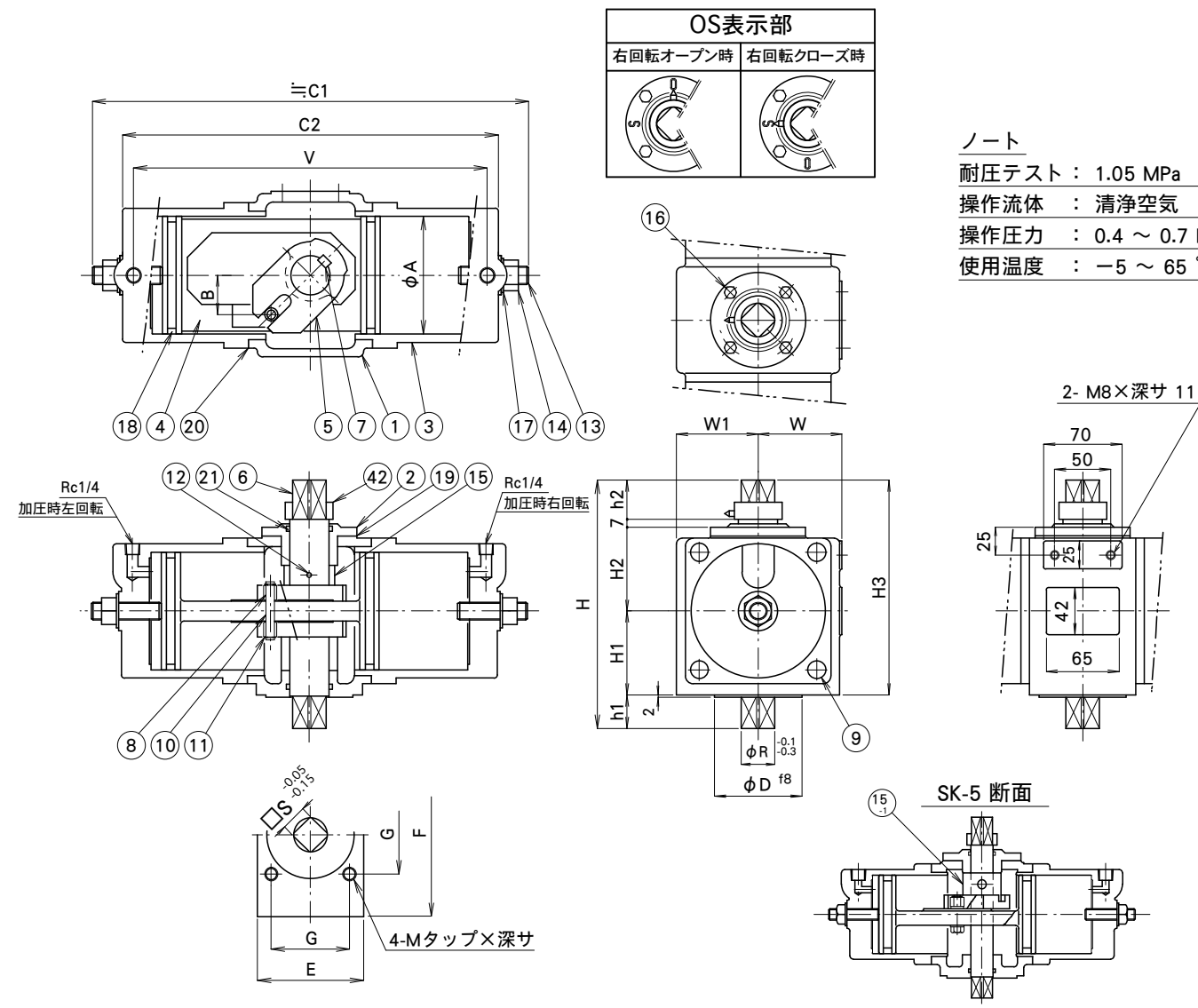


	A	B	C1	C2	D	E	F	G	H	H1	H2	H3	h1	h2	Mタップ × 深さ	R	S	W	W1	V	トルク (N・m)		エア消費量 (NL)	重量 (kg)
																					ストローク エンド	MIN.		
SK-5	70	22	275	235	62	75	100	55	162	55	55	142	20	25	M8×13	19	15	52	50	220	45.1	25.5	1.95	6.0
SK-10	85	30	350	300	70	90	130	65	186	65	65	161	25	24	M10×16	25	19	67	65	285	100.0	55.9	4.0	10.5
SK-20	105	35	395	335	78	95	146	70	222	75	75	192	30	35	M12×19	30	23	75	73	315	182.3	101.9	6.95	15.5

出力トルク及び空気消費量は0.4MPa時の値を示します。
又、空気消費量は1往復の値を示します。



42	開度指示針	軟鋼	1	
21	Oリング	NBR	2	
20	シートパッキン	ノンアス ジョイントシート	2	
19	シートパッキン	ノンアス ジョイントシート	1	
18	Oリング	NBR	2	
17	ねじシール	軟鋼, NBR	2	
16	ボルト, S. W.	軟鋼	4s	
15-1	クラッチ	軟鋼	1	
15	スペーサ	軟鋼	2	
14	ナット	軟鋼	2	
13	ストッパーボルト	炭素鋼	2	
12	スプリングピン	硬鋼線	1	
11	スナップリング	炭素鋼	1or2	
10	ローラピン	炭素鋼	1	
9	ボルト	炭素鋼	8	
8	ローラ	炭素鋼	1or2	
7	キー	炭素鋼	1	
6	出力軸	炭素鋼	1	クロメート処理
5	ヨーク	ダクタイル鋳物 (SK-5は軟鋼)	1	
4	ピストン	ダクタイル鋳物	1	
3	シリンダチューブ	アルミ鋳物	2	
2	上部カバー	ねずみ鋳鉄	1	クロメート処理
1	本体	ねずみ鋳鉄	1	

No.	品名	材質/型式	数量	備考
名称 SK バルブアクチュエータ				
検図	E. Kagitani	尺度	/	
製図	T. Nishihara	日付	2018.11.28	
MCC メイコーエンジニアリング株式会社				
図番	SA-29263a			△1