

エアハンター 施工図

※ エアハンターの取付け位置は、縦配管の可能な限り上部とし、配管の屈曲などによる跳ね返り水が、開口部より漏れ出ない位置として下さい。

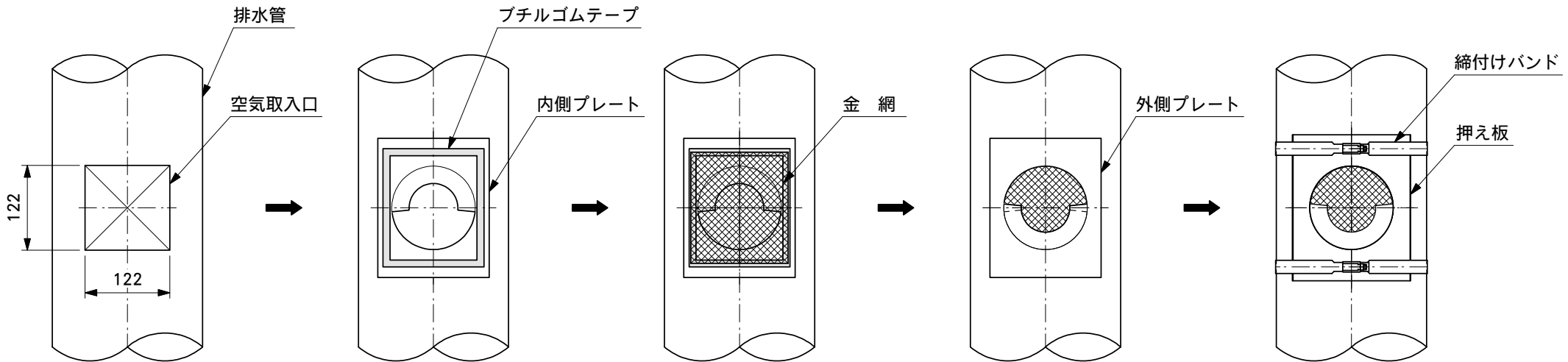
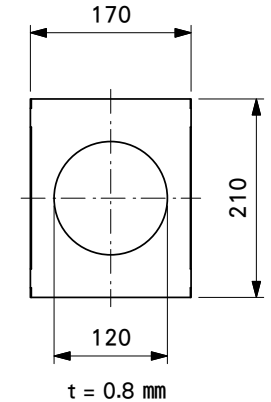
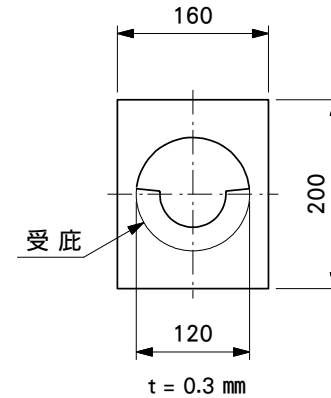
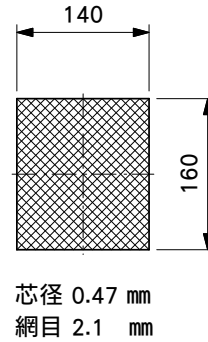
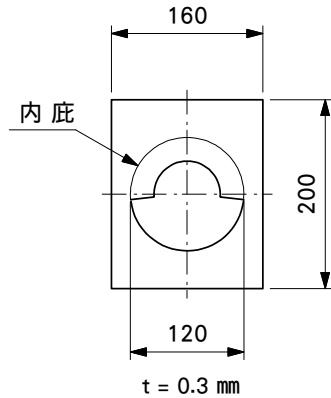
※ 各プレート間は、ブチルゴムテープ (t=2 mm) を挟み込む事により水密性を持たせています。

※ 内側プレート・金網・外側プレートは一体化して出荷します。

※ 締付バンドは、トルク 3.5~4.5 N.m の範囲で締付けて下さい。規定のトルクを超えた場合、バンドが破損する事があります。

※ 製品部材は全てSUS304を使用しています。

※ 丸型管(φ150, φ200, φ250)・角型管 対応品を各々用意しています。



1. 付属の型紙によりマーキングし所定の大きさで開口部を設ける。

2. 内側プレートを取付ける。

3. 金網を取付ける。

4. 外側プレートを取付ける。

5. 最後に押え板を装着し、ホースバンドで締付ける。