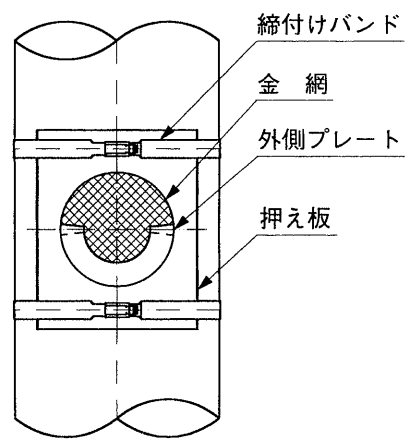
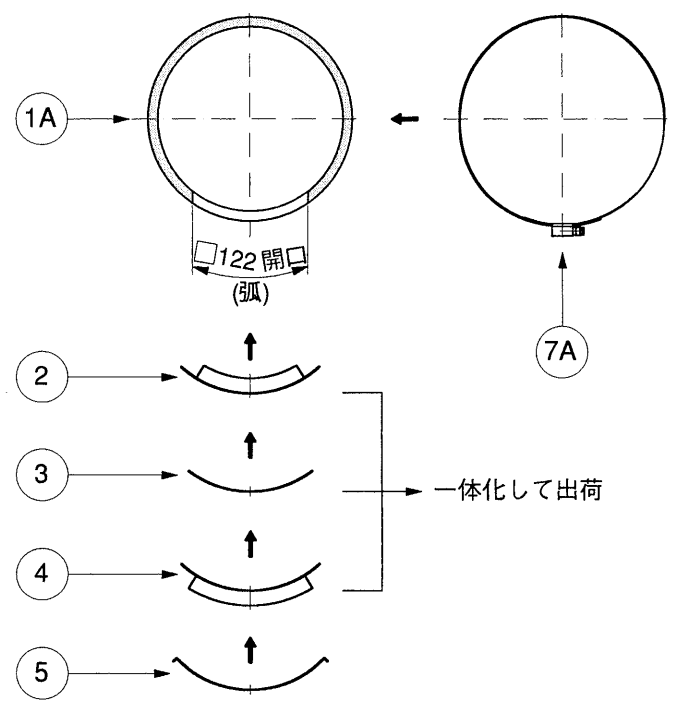
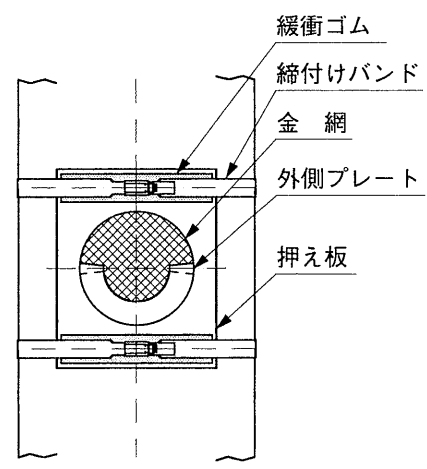
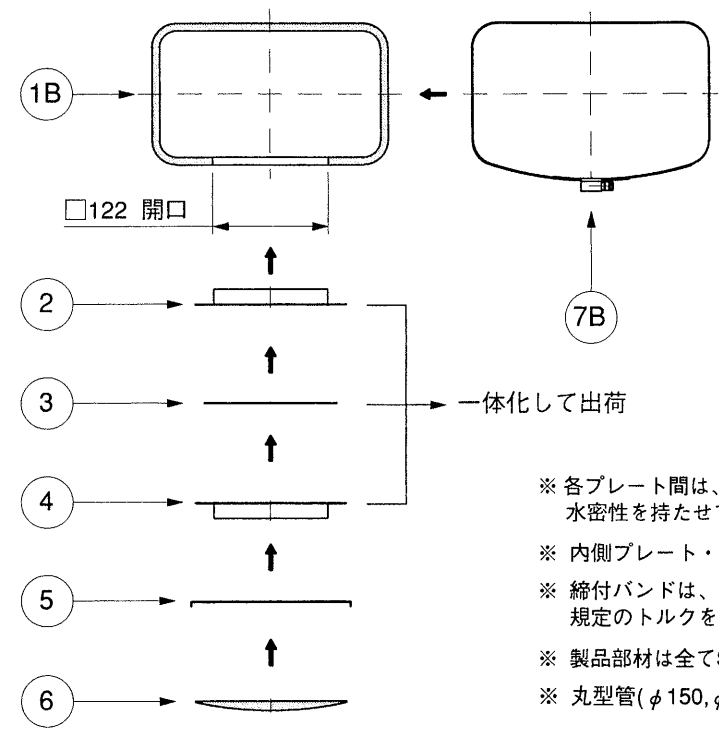


※ エアハンターの取付け位置は、縦配管の可能な限り上部とし、配管の屈曲などによる跳ね返り水が、開口部より漏れ出ない位置として下さい。



【丸型管】



【角型管】

- ※ 各プレート間は、ブチルゴムテープ (t=2mm) を挟み込む事により水密性を持たせています。
- ※ 内側プレート・金網・外側プレートは一体化して出荷します。
- ※ 締付けバンドは、トルク 3.5~4.5 N.m の範囲で締付けて下さい。規定のトルクを超えた場合、バンドが破損する事があります。
- ※ 製品部材は全て SUS304 を使用しています。但し、緩衝ゴムは EPDM
- ※ 丸型管 (φ150, φ200, φ250) ・角型管 対応品を各々 用意しています。

7B	締付けバンド	SUS304	2	角型用
7A	締付けバンド	SUS304	2	丸型用
6	緩衝ゴム	EPDM	2	角型用
5	押え板	SUS304	1	
4	外側プレート	SUS304	1	
3	金網	SUS304	1	
2	内側プレート	SUS304	1	
1B	角型パイプ	PVC, FRP	1	
1A	丸型パイプ	PVC, FRP	1	
No.	品名	材質	数量	備考

名称 エアハンター
組立図

検図	M.Okuda	尺度	S=1/2
製図	Y.Muroya	日付	2010.03.18

MCC メイコーエンジニアリング株式会社

図番 MJ-12645 △